

COMPLESSO NATATORIO COPERTO

Inquadramento:
Piazzale Pancrazi n°1, Faenza (RA)
Foglio 131; Particella 680 e porzione particella 1554

OPERE PREFABBRICATORE: 2 Dicembre 2013
ARMATURA PILASTRI

OP02.8

SCALA 1:100, 1:20
Proprietà: Comune di Faenza
Committente e gestore: Nuova CO.GI. Sport soc. coop. p.a. Gestione Impianti Sportivi e Promozione
Responsabile dei Lavori / Responsabile del procedimento: Ing. Massimo Donati c/o Comune di Faenza, Piazza del Popolo 31, Faenza (RA)

COOPROGETTO
architettura ingegneria servizi
via Severoli, 18 - 48018 Faenza (RA)
tel. 0546-29237 - fax. 0546-29261
segreteria@cooprogetto.it

Studio Tecnico Associato E. S. I. PROJECT
Elettrotecniche Soluzioni Impiantistiche

novatech
studio associato

Progetto impianti elettrici
Per. Ind. Marco Samorini
collaboratori:
Per. Ind. Andrea Bravaccini

Progetto impianti meccanici
Per. Ind. Alberto Schwarz
Per. Ind. Christian Bassi

Progetto strutturale
Ing. Marco Peroni

Geologo: Giancarlo Andreatta

Coordinatore Sicurezza:
Ing. Paolo Ruggeri

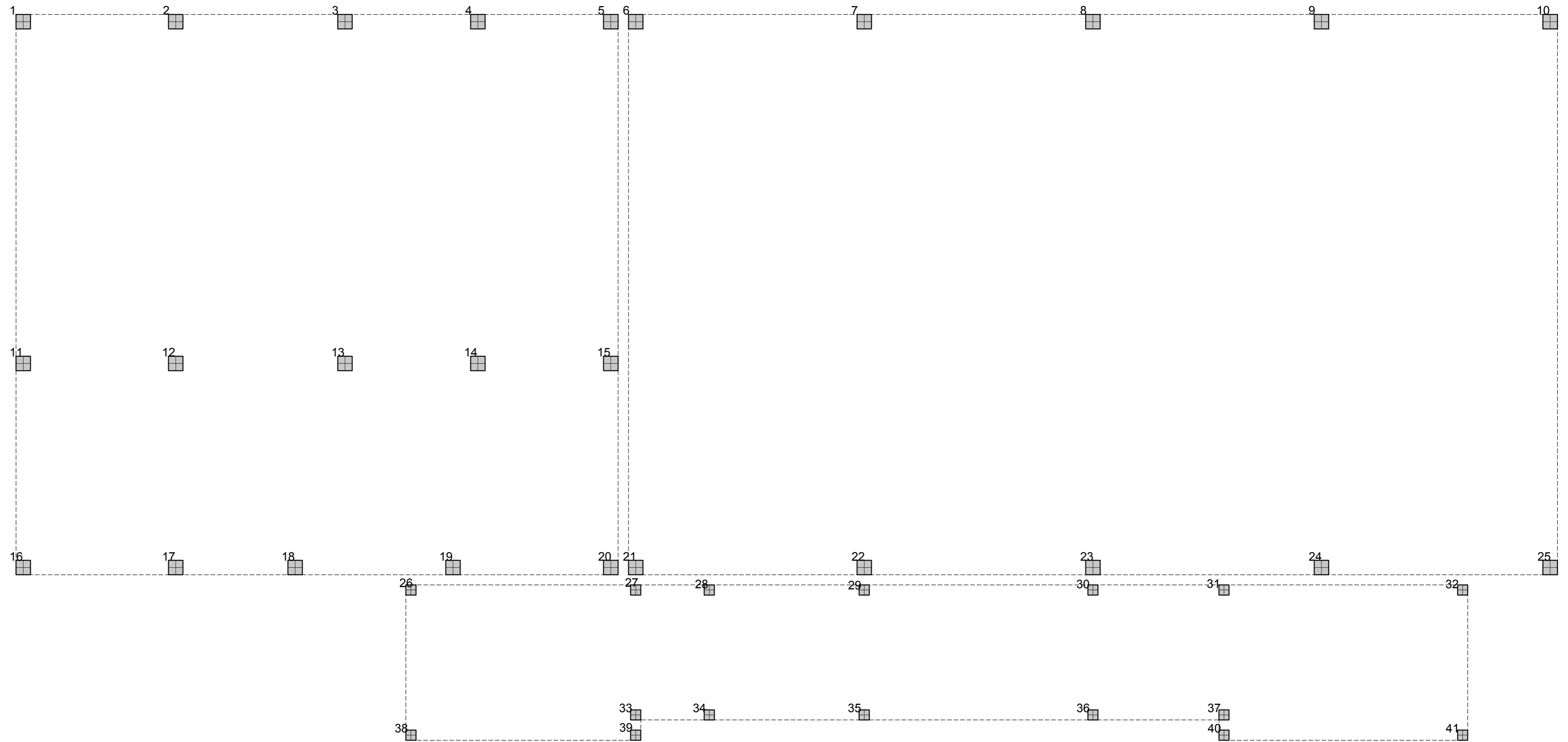
Pratiche precedenti
Firme dei tecnici ognuno per le proprie competenze Presa visione

DOCUMENTO TIMBRATO E FIRMATO
NELL'ORIGINALE CARTACEO
DEPOSITATO AGLI ATTI

data	redatta da
01	dd

TUTTI I DIRITTI SONO RISERVATI, OGNI RIPRODUZIONE ANCHE PARZIALE DEL SEGUENTE DISEGNO E' PERSEGUIBILE AI TERMINI DI LEGGE - (art. c.c. 2576)

RIFERIMENTO PILASTRATE



PRESCRIZIONI PER I MATERIALI

CALCESTRUZZO:

-FONDAZIONI:
classe di esposizione XC2 (a/c=0.60)
dosaggio minimo di cemento 280 Kg/mc
slump S4
inerte massimo <30mm
C 25/30

-CALCESTRUZZO ELEMENTI IN C.A.:
classe di esposizione XC1 (a/c=0.60)
dosaggio minimo di cemento 260 Kg/mc
slump S4
inerte massimo <30mm
C 28/35

-CALCESTRUZZO ELEMENTI PREFABBRICATI:
classe di esposizione XC1 (a/c=0.60)
dosaggio minimo di cemento 260 Kg/mc
slump S4
inerte massimo <30mm
C 40/50

- VASCHE IN C.A.:
dosaggio minimo di cemento 300 Kg/mc
classe di esposizione XD2 (a/c=0.55)
slump S3
inerte massimo <15mm
C 32/40

-SPESSORE COPRIFERRO=
Fondazioni: 4.0 cm (minimo)
Strutture in elevazione e orizzontali: 3.0cm (minimo)
(salvo diverse prescrizioni date dalla normativa antincendio)

ACCIAIO PER C.C.A

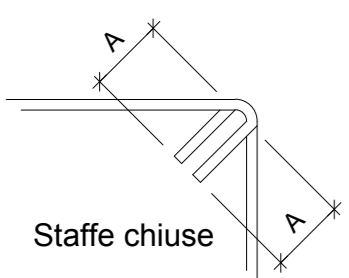
B450 C : armature longitudinali e trasversali (staffe)
B450 A : rete elettrosaldata

STRUTTURE IN LEGNO

LEGNO LAMELLARE TIPO GL24 (BS11)

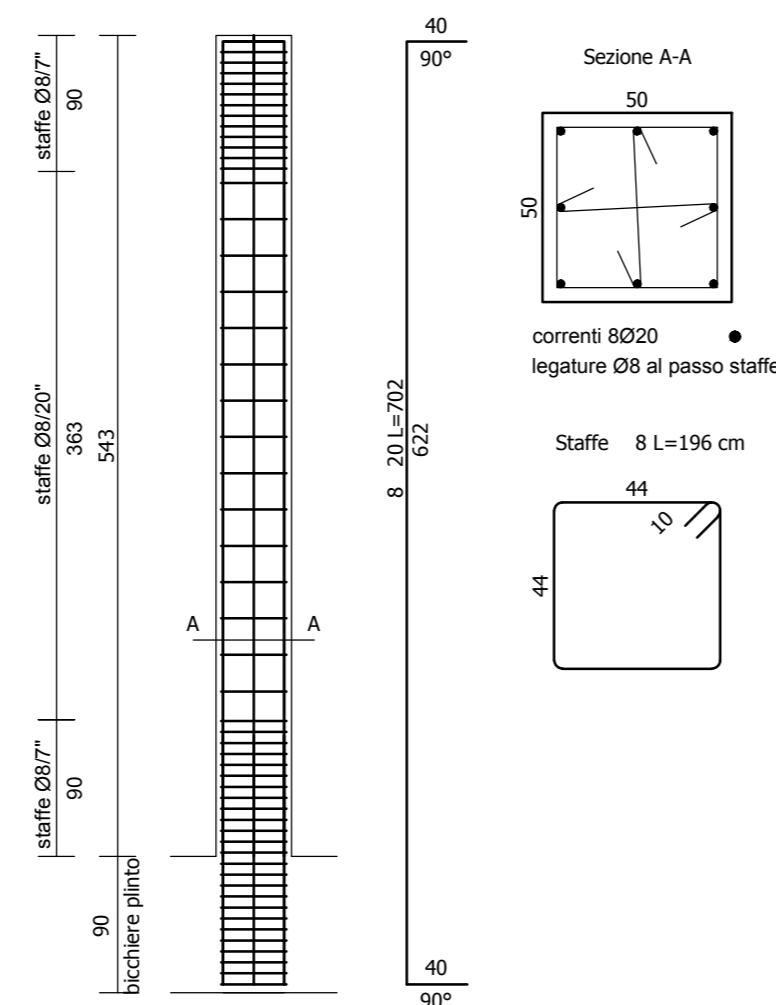
L'IMPRESA E' TENUTA AL CONTROLLO DELLE MISURE E AL CONFRONTO
CON LE TAVOLE DEL PROGETTO ARCHITETTONICO.
QUALSIASI DUBBIO VA COMUNICATO ALLA DIREZIONE LAVORI PRIMA DEI
PROCEDERE AL GETTO

TABELLA RIASSUNTIVA GANCI DI CHIUSURA DELLE STAFFE

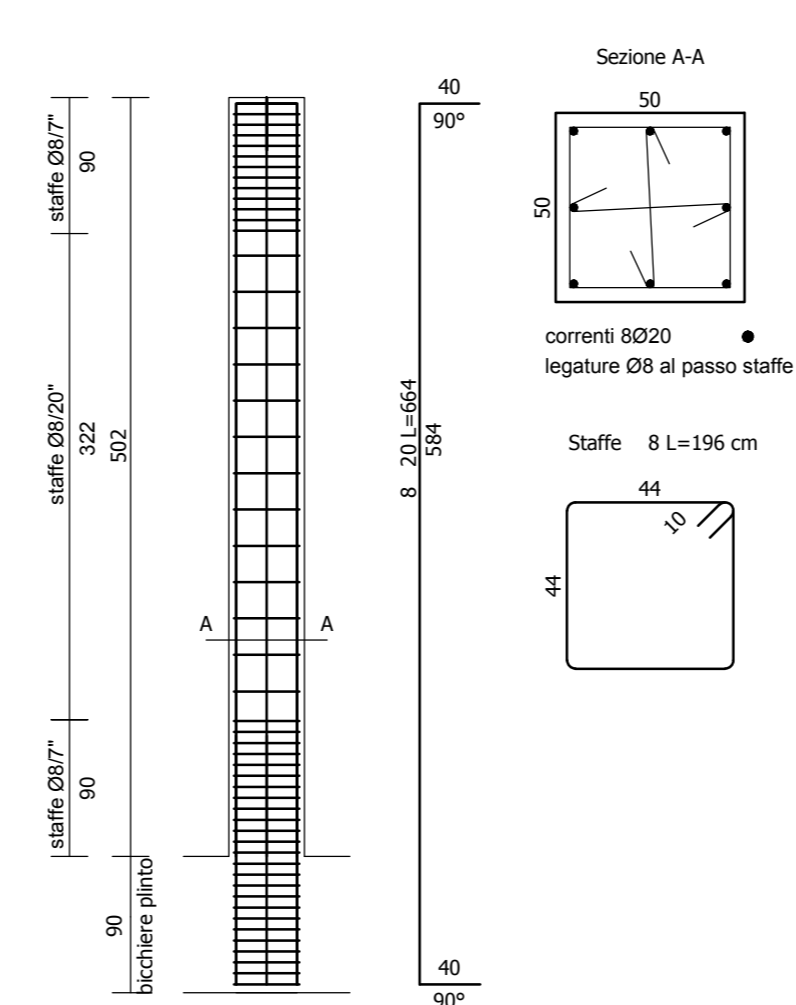


VALORE DI -A- :
per staffe Ø6 = 10cm
per staffe Ø8 = 10cm
per staffe Ø10 = 15cm
per staffe Ø12 = 15cm

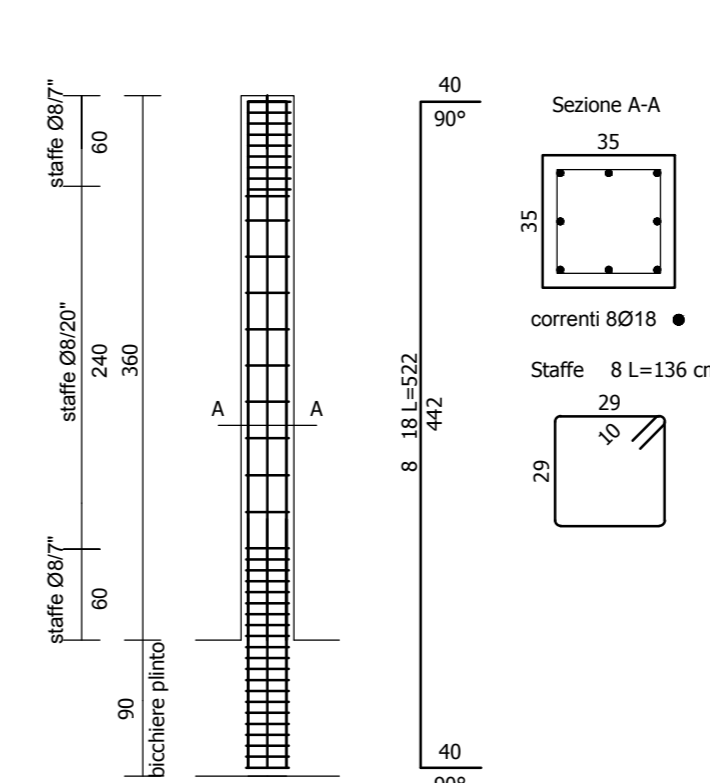
PILASTRI 6,7,8,9,10



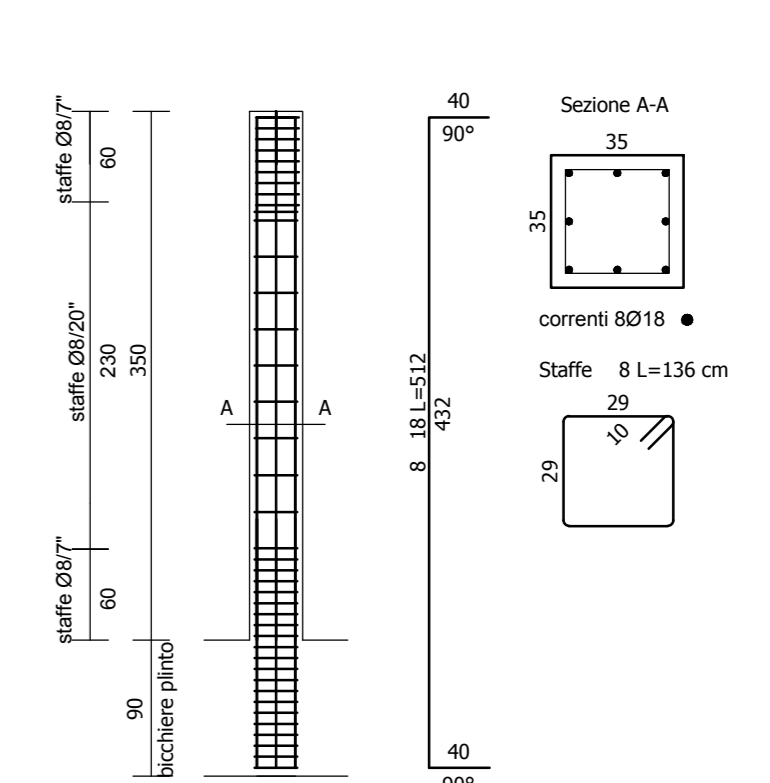
PILASTRI 21,22,23,24,25



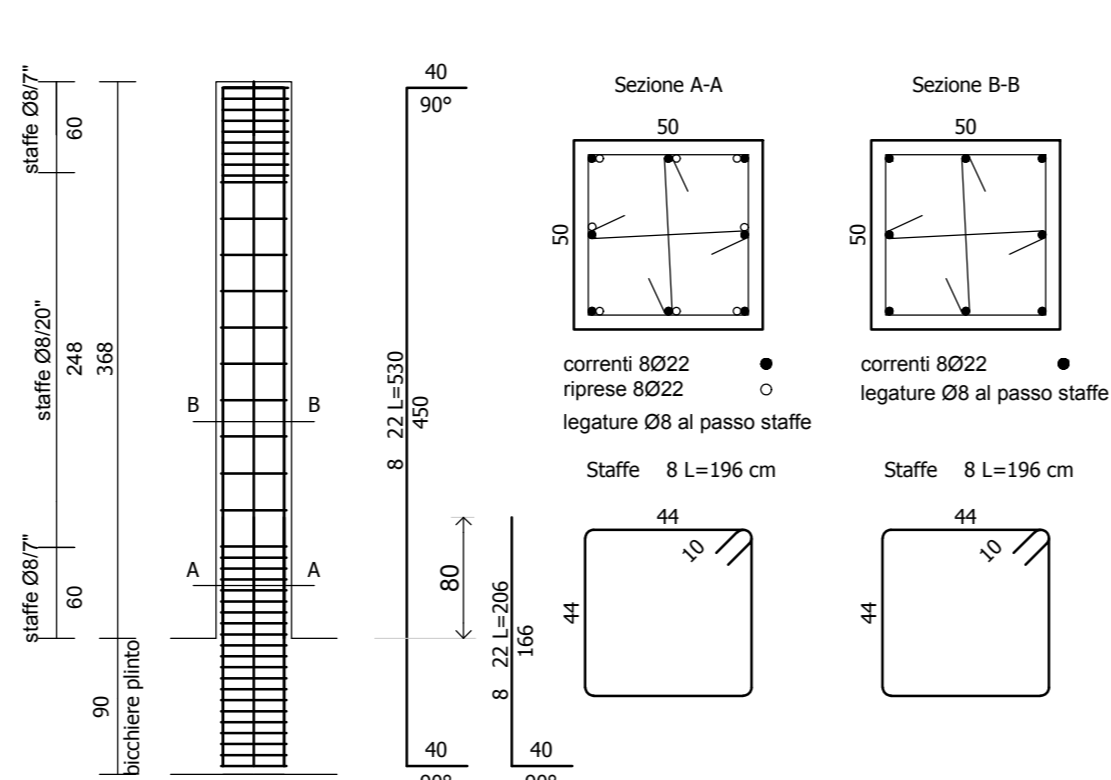
PILASTRI 26,27,28,29,30,31,32



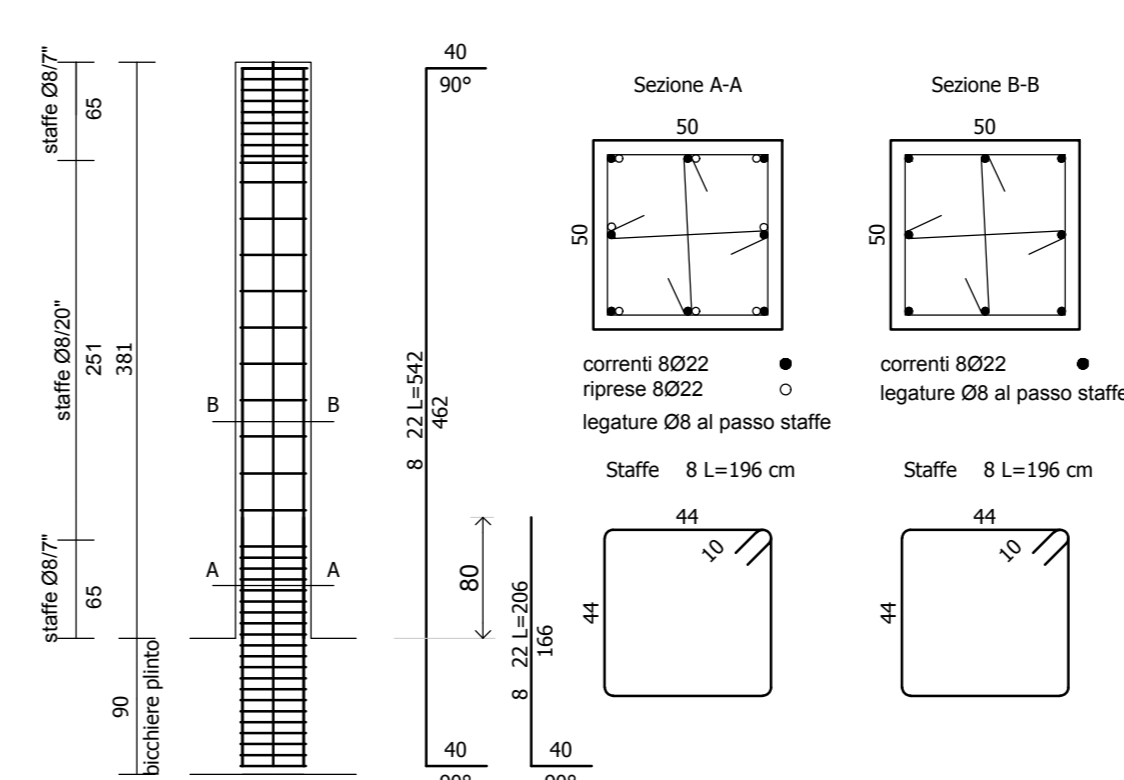
PILASTRI 33,34,35,36,37,38,39,40,41



PILASTRI 16,17,18,19,20



PILASTRI 11,12,13,14,15



PILASTRI 1,2,3,4,5

