

## COMPLESSO NATATORIO COPERTO

Inquadramento:  
Piazzale Pancrazi n°1, Faenza (RA)  
Foglio 131; Particella 680 e porzione particella 1554

**RIVESTIMENTI IN LAMIERA STIRATA**

2 dicembre 2013

# A05.14

SCALA 1:50, 1:5

Proprietà: Comune di Faenza  
Committente e gestore: Nuova CO.GI. Sport soc. coop. p.a. Gestione Impianti Sportivi e Promozione  
Responsabile dei Lavori / Responsabile del procedimento: Ing. Massimo Donati c/o Comune di Faenza, Piazza del Popolo 31, Faenza (RA)



**COOPROGETTO**  
architettura ingegneria servizi

via Severoli, 18 - 48018 Faenza (RA)  
tel. 0546-29237 - fax. 0546-29261  
segreteria@cooprogetto.it

**Arch. Alessandro Bucci**  
collaboratori:  
Arch. Luca Landi  
Arch. Michele Vasumini



**Progetto impianti elettrici**  
Per. Ind. Marco Samorini  
collaboratori:  
Per. Ind. Andrea Bravaccini



**Progetto impianti meccanici**  
Per. Ind. Alberto Schwarz  
Per. Ind. Christian Bassi

**Progetto strutturale**  
Ing. Marco Peroni

**Geologo: Giancarlo Andreatta**

**Coordinatore Sicurezza:**  
Ing. Paolo Ruggeri

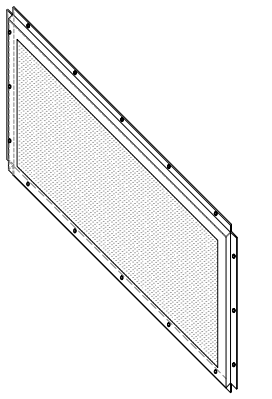
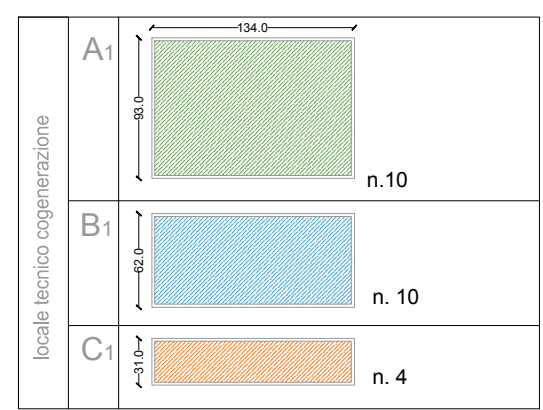
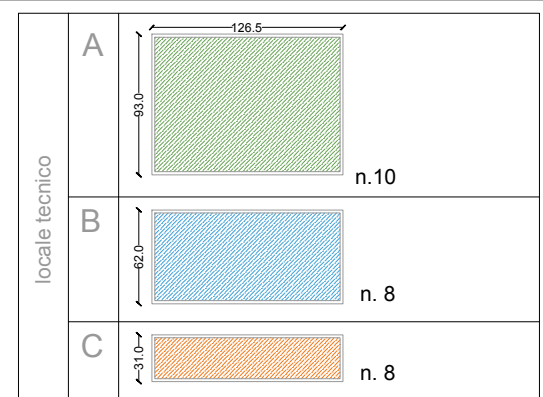
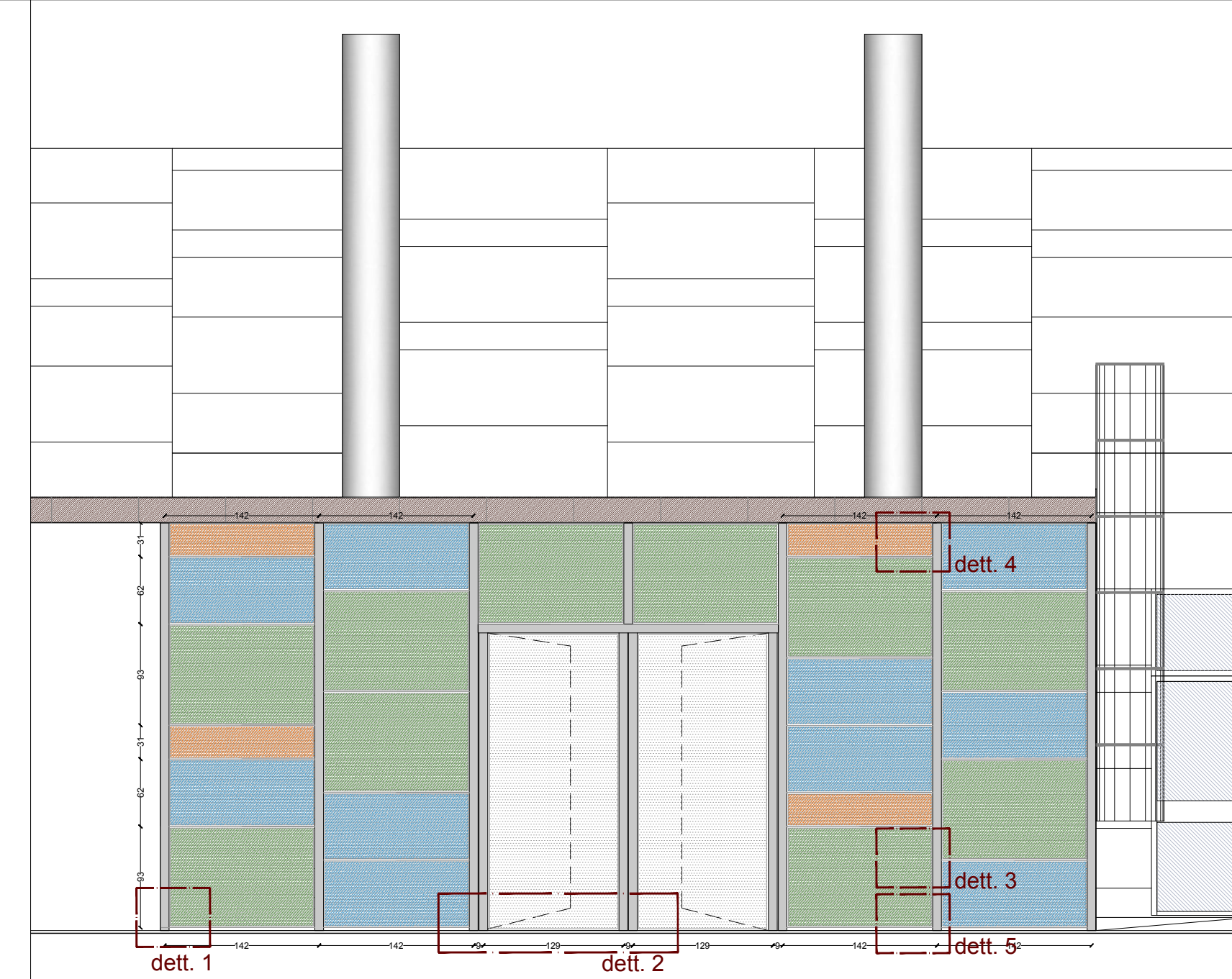
Pratiche precedenti

Firme dei tecnici ognuno per le proprie competenze

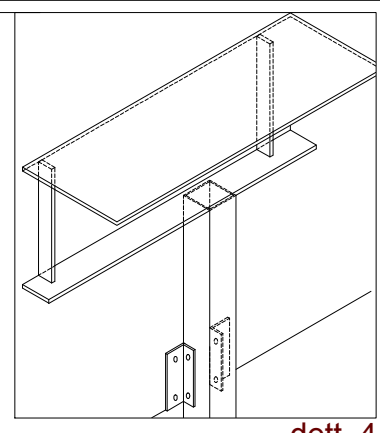
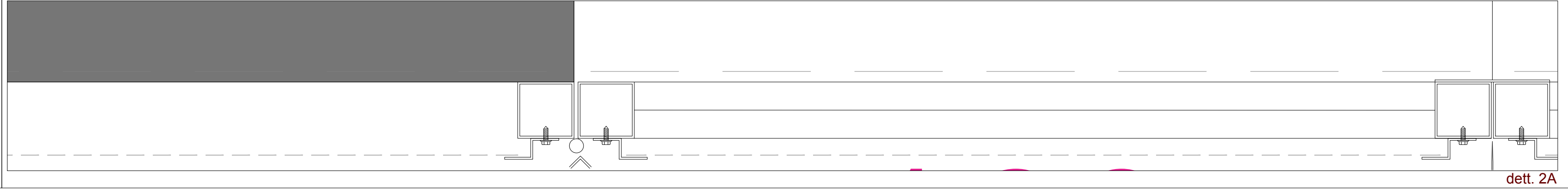
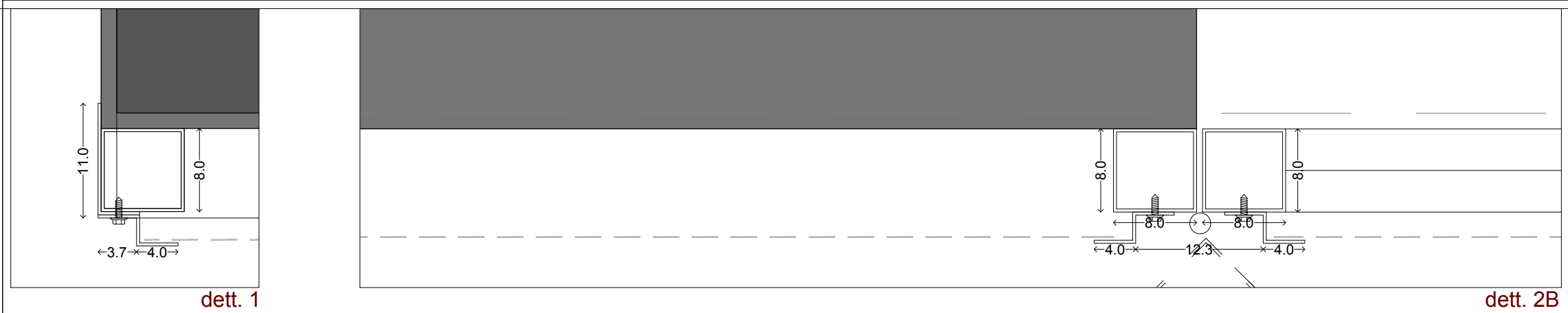
Presenza visione

**DOCUMENTO TIMBRATO E FIRMATO  
NELL'ORIGINALE CARTACEO  
DEPOSITATO AGLI ATTI**

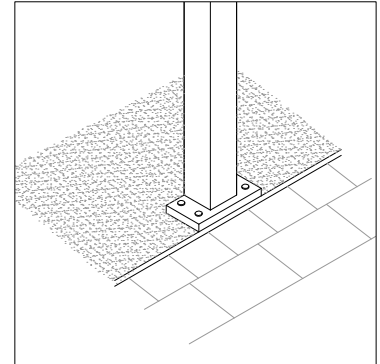
data	redatta da
01	mv
02	mv



rappresentazione assonometrica di un pannello



dett. 4



dett. 5